



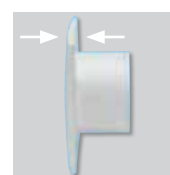
Модель с гигростатом (Н, СН и СНЗ).

Вентиляторы DECOR-300 изготавливаются из высококачественного пластика, комплектуются световым индикатором работы и однофазным электродвигателем (230В-50Гц), класс изоляции В, со встроенной термозащитой. Модель "Z" оснащается электродвигателями с повышенным сроком службы, укомплектованными шариковыми подшипниками. Вентиляторы имеют II класс герметичности, класс защиты IP 44 и рабочую температуру воздуха от 0°C до +40°C.



Обратный клапан

Предотвращает обратный поток воздуха при выключенном вентиляторе.



Плоская передняя панель



Вентилятор подходит для ванных комнат площадью от 15 до 25 м².

МОДЕЛИ

Модель	S	C	CZ	R	CR	CRZ	H	CH	CHZ
СВЕТОВОЙ ИНДИКАТОР	•	•	•	•	•	•	•	•	•
ОБРАТНЫЙ КЛАПАН		•	•		•	•		•	•
РЕГУЛИРУЕМЫЙ ТАЙМЕР				•	•	•	•	•	•
РЕГУЛИРУЕМЫЙ ГИГРОСТАТ							•	•	•
ШАРИКОВЫЕ ПОДШИПНИКИ			•			•			•
СХЕМА ПОДКЛЮЧЕНИЯ*	2, 3	2, 3	2, 3	4, 5	4, 5	4, 5	1, 4	1, 4	1, 4

* Схемы подключения приведены на странице № 185.

ТЕХНИЧЕСКИЕ ХАРАКТЕРИСТИКИ

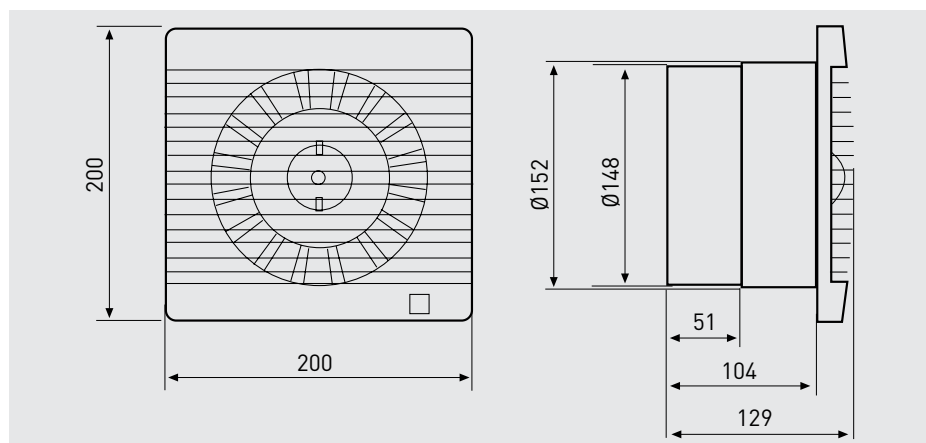
Модель	Частота вращения (об/мин)	Потр. мощность (Вт)	Напряжение (В)	Уровень звук. давл.* (дБ(A))	Макс. расх. воздуха (м³/ч)	Класс изоляции/ IP	Ø воздуховода (мм)	Вес (кг)
DECOR-300	2200	35	230	47	280	II / IP44	150	1,44

* Уровень звукового давления измерен на расстоянии 1,5 м от вентилятора, в свободном пространстве.

РАБОЧИЕ ХАРАКТЕРИСТИКИ



РАЗМЕРЫ (мм)



АКСЕССУАРЫ



GSA-150
Гибкие алюминиевые воздуховоды.



GRA-150
Алюминиевая решётка.



PER-160W
Пластиковые инерционные жалюзи.



REB
Электронные регуляторы скорости.