



Бытовые центробежные вентиляторы серии EBB DESIGN разработаны специально для помещений с повышенными требованиями к дизайну и предназначены для использования в системах вентиляции с большой протяженностью воздуховодов.

Вентиляторы комплектуются рабочими колесами с загнутыми вперед лопатками и однофазными электродвигателями (230В-50Гц).

Вентиляторы имеют II класс герметичности, класс защиты IP44 и рабочую температуру воздуха от 0°C до +40°C.



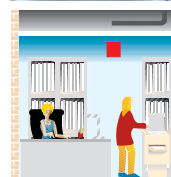
Обратный клапан

Предотвращает обратный поток воздуха при выключенном вентиляторе.

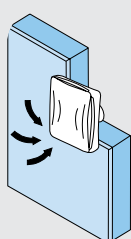


Центробежное рабочее колесо

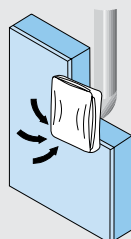
Вентиляторы обладают низким уровнем шума и высоким статическим давлением.



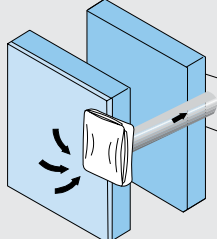
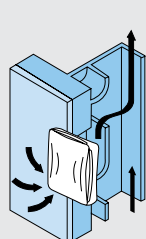
ПРИМЕРЫ УСТАНОВКИ



Настенная установка с выбросом воздуха непосредственно на улицу или в индивидуальный воздушный канал.



Настенная установка с выбросом воздуха в общий вентиляционный канал.



Выброс воздуха через двойную стенку при помощи воздуховода.

МОДЕЛИ

Модель	S	M	T	HM	DV
ШАРИКОВЫЕ ПОДШИПНИКИ	•	•	•	•	•
ОБРАТНЫЙ КЛАПАН	•	•	•	•	•
ШНУРОВОЙ ВЫКЛЮЧАТЕЛЬ		•		•	•
ОДНОСКОРОСТНОЙ ЭЛЕКТРОДВИГАТЕЛЬ	•	•	•		
ДВУХСКОРОСТНОЙ ЭЛЕКТРОДВИГАТЕЛЬ				•	•
РЕГУЛИРУЕМЫЙ ТАЙМЕР (1-30 МИН.)			•		
РЕГУЛИРУЕМЫЙ ГИГРОСТАТ				•	
СХЕМА ПОДКЛЮЧЕНИЯ*	2, 3	11	4, 5	4, 5, 11	11

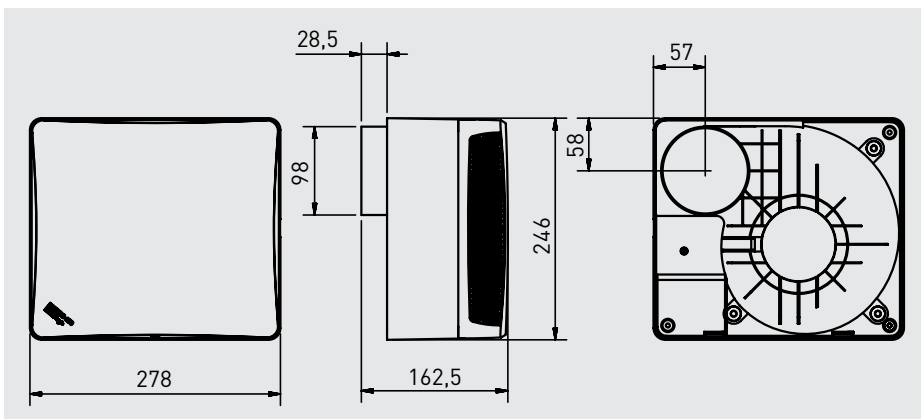
* Схемы подключения приведены на странице № 185.

ТЕХНИЧЕСКИЕ ХАРАКТЕРИСТИКИ

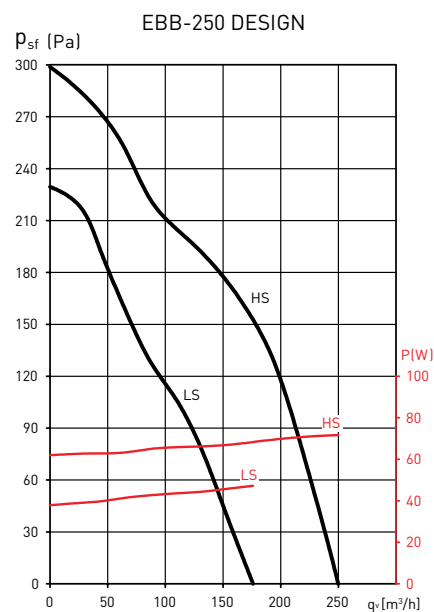
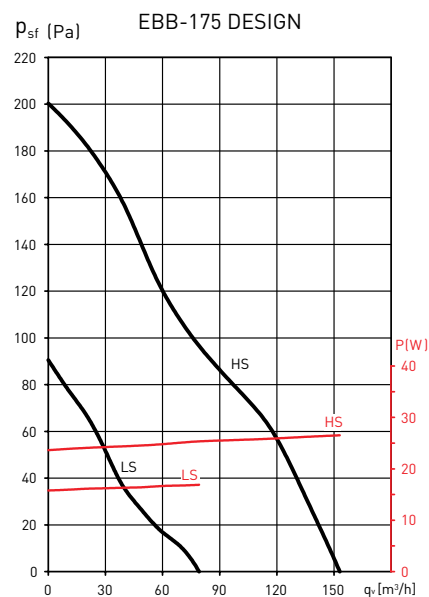
Модель	Частота вращения (об/мин)	Потр. мощность (Вт)	Напряжение (В)	Уровень звук. давл.* (дБ(А))	Макс. расх. воздуха (м³/ч)	Класс изоляции/ IP	Вес (кг)
EBB-175 DESIGN	1250	26	230	41	155	II / IP44	2,20
	930	17		33	80		
EBB-250 DESIGN	1920	72	230	51	250	II / IP44	2,20
	1380	47		43	175		

* Уровень звукового давления измерен на расстоянии 1,5 м от вентилятора, в свободном пространстве

РАЗМЕРЫ (мм)



РАБОЧИЕ ХАРАКТЕРИСТИКИ



* 2-х скоростные электродвигатели только для моделей HM и DV.

АКСЕССУАРЫ



GSA-100
Гибкие алюминиевые воздуховоды.



GRA-70
Алюминиевая решётка.



CX-80/125
Червячные хомуты.



REB
Электронные регуляторы скорости.



EBB-100 N



EBB-170 N
EBB-250 N

2
СКОРОСТИ

Центробежные вентиляторы серии EBB-N предназначены для использования в системах вентиляции с большой протяженностью воздуховодов.

Вентиляторы комплектуются рабочими колесами с загнутыми вперед лопатками и однофазными двухскоростными электродвигателями (230В-50Гц, IP44, класс герметичности II). Корпуса и крыльчатки вентиляторов изготавливаются из полипропилена.

Серия EBB-N включает в себя три модели 100, 170 и 250, которые в свою очередь могут оснащаться таймером или гигростатом:

S: Стандартная модель.

T: Модель с регулируемым таймером.

HT: Модель с гигростатом и регулируемым таймером.

Рабочие температуры от 0°C до +40°C.



Фильтры

Для предотвращения загрязнения вытяжной системы, вентиляторы оборудованы фильтрами.



Обратный клапан

Предотвращает обратный поток воздуха при выключенном вентиляторе.

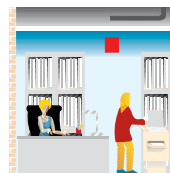
Два обратных клапана

Ø80 и Ø100 мм



Центробежное рабочее колесо

Вентиляторы обладают низким уровнем шума и высоким статическим давлением.

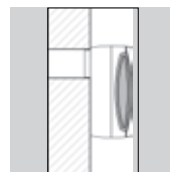


ПРИМЕРЫ УСТАНОВКИ

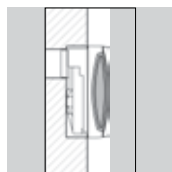
Модель	S	T	HT
ОБРАТНЫЙ КЛАПАН	EBB-170 N / EBB-250 N	EBB-170 N / EBB-250 N	EBB-170 N / EBB-250 N
2 ОБРАТНЫХ КЛАПАНА	EBB-100 N	EBB-100 N	EBB-100 N
МЕТАЛЛИЧЕСКИЙ ФИЛЬТР	EBB-100 N	EBB-100 N	EBB-100 N
ФИЛЬТР ИЗ НЕРЖАВЕЙКИ	EBB-170 N / EBB-250 N	EBB-170 N / EBB-250 N	EBB-170 N / EBB-250 N
2 СКОРОСТИ	•	•	•
РЕГУЛИРУЕМЫЙ ТАЙМЕР		•	•
ВСТРОЕННЫЙ ГИГРОСТАТ			•
СХЕМА ПОДКЛЮЧЕНИЯ*	7, 8, 9, 10	4, 5	1, 4

* Схемы подключения приведены на стр. № 185.

Примеры установки



Открытая установка.



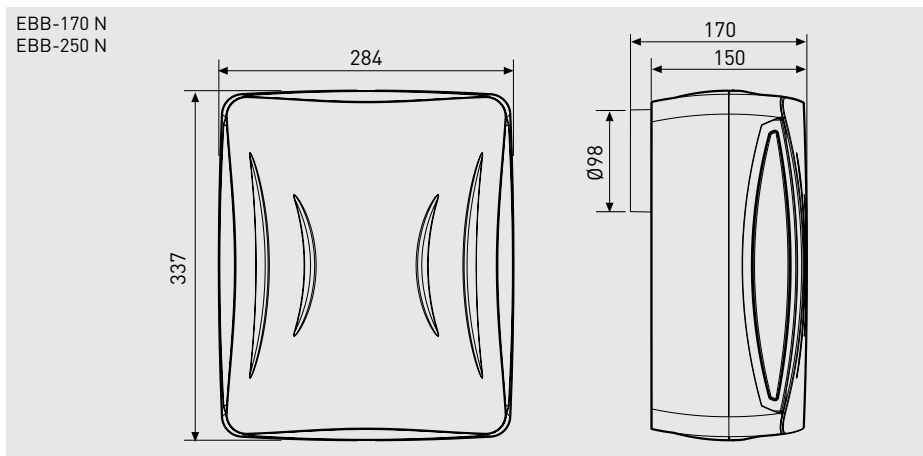
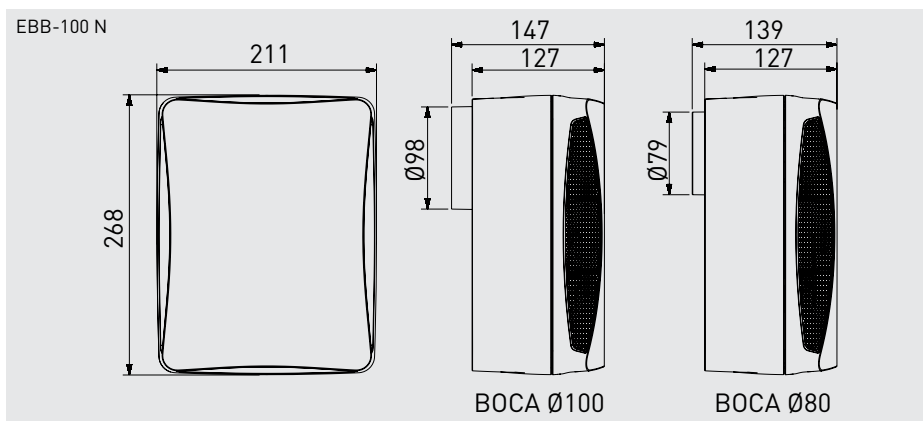
Встроенная установка.

ТЕХНИЧЕСКИЕ ХАРАКТЕРИСТИКИ

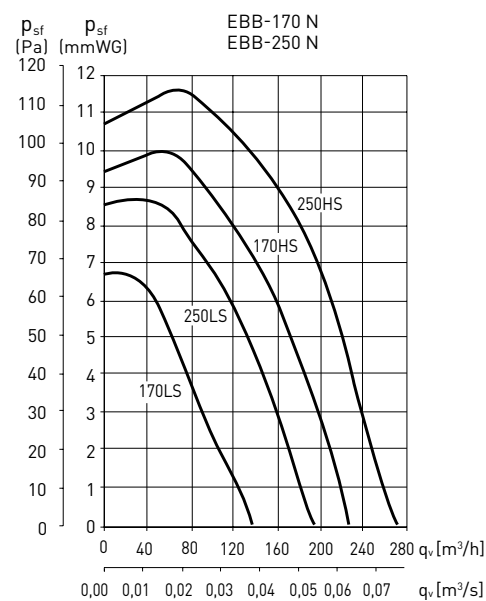
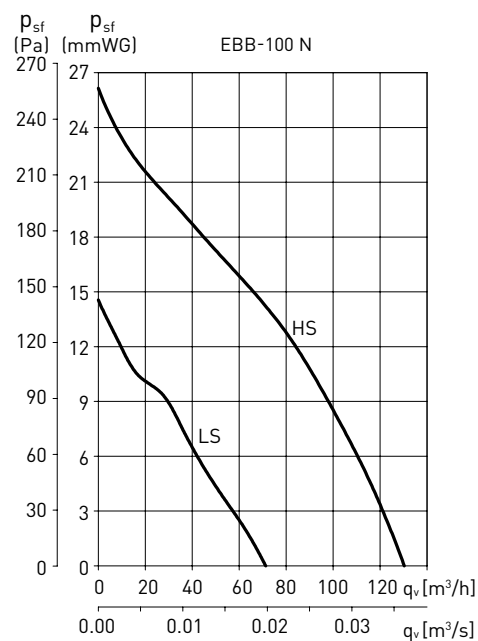
Модель	Частота вращения (об/мин)	Потр. мощность (Вт)	Напряж.	Уровень звук. давл.* (дБ(А))	Макс. расход воздуха (м³/ч)	Класс изоляции/ IP	Ø воздуховода (мм)	Вес (кг)
EBB-100 N	HS 1600	35	230	46	130	II / IP44	100/80	1,8
	LS 1050	15	230	34	75			
EBB-170 N	HS 1100	48	230	42	220	II / IP44	100	3
	LS 780	36	230	32	140			
EBB-250 N	HS 1225	51	230	46	270	II / IP44	100	3
	LS 900	36	230	38	190			

* Уровень звукового давления измерен на расстоянии 1,5 м от вентилятора, в свободном пространстве

РАЗМЕРЫ (мм)



РАБОЧИЕ ХАРАКТЕРИСТИКИ



АКСЕССУАРЫ



GSA-100
Гибкие алюминиевые воздуховоды.



GRA-70
Алюминиевая решётка.



CX-80/125
Червячные хомуты.



REB
Электронный однофазный регулятор скорости.



REGUL-2
Двух скоростной пульт управления.