

Тепловой насос с инвертором MUFZ-KJ VENZ

напольный внутренний блок

нагрев (охлаждение): 3,4–6,0 кВт

Описание прибора

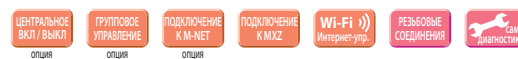
- Работа в режиме нагрева до -25°C . Стабильная теплопроизводительность при низкой наружной температуре. Установлен электроннагреватель поддона наружного блока.
- Предназначен для помещений, в которых невозможно разместить настенные внутренние блоки, а также для интерьеров, где предпочтительна напольная установка.
- Изящный дизайн, компактная и легкая конструкция. Низкий уровень шума.
- Подача воздуха вверх или в двух направлениях: вверх и вниз. Система воздушораспределения имеет 3 направляющих воздушного потока с независимым приводом.
- Беспроводной пульт со встроенным недельным таймером.
- Режим дежурного отопления «I save».
- Режим экономичного охлаждения «ECONO COOL».
- В комплекте с блоком поставляется ИК-пульт управления. С помощью дополнительного интерфейса MAC-333IF можно подключить настенный проводной пульт управления PAR-31MAA. Этот пульт имеет русифицированный пользовательский интерфейс.
- Наноплатиновый фильтр, в волокна которого встроены платиново-керамические частицы нанометрового диапазона. Фильтр осуществляет антибактериальную и антивирусную обработку воздуха, а также уничтожает запахи. Предусмотрена антиаллергенная фильтрующая вставка (опция).
- Установка на старые трубопроводы: при замене старых систем с хладагентом R22 на данные модели не требуется замена или промывка магистралей.



наружный блок



внутренний блок



Внутренний блок (ВБ)		MUFZ-KJ25VE	MUFZ-KJ35VE	MUFZ-KJ50VE
Наружный блок (НБ)		MUFZ-KJ25VENZ	MUFZ-KJ35VENZ	MUFZ-KJ50VENZ
Напряжение электропитания		В, ф, Гц 220–240 В, 1 фаза, 50 Гц		
Охлаждение	производительность	кВт 2,5 (0,5 - 3,4)	кВт 3,5 (0,5 - 3,7)	кВт 5,0 (1,6 - 5,7)
	потребляемая мощность	кВт 0,54	кВт 0,94	кВт 1,41
	сезонная энергоэффективность SEER	8,5 (A+++)	8,1 (A++)	6,5 (A++)
	уровень звукового давления ВБ	дБ(А) 20-25-30-35-39	дБ(А) 20-25-30-35-39	дБ(А) 27-31-35-39-44
	уровень звуковой мощности ВБ	дБ(А) 49	дБ(А) 50	дБ(А) 56
	уровень звукового давления НБ	дБ(А) 46	дБ(А) 47	дБ(А) 49
	уровень звуковой мощности НБ	дБ(А) 59	дБ(А) 60	дБ(А) 63
Нагрев	расход воздуха ВБ	м³/ч 234-492	м³/ч 234-492	м³/ч 336-646
	производительность	кВт 3,4 (1,2 - 4,6)	кВт 4,3 (1,2 - 5,5)	кВт 6,0 (2,2 - 8,2)
	потребляемая мощность	кВт 0,77	кВт 1,1	кВт 1,61
	сезонная энергоэффективность SCOP	4,5 (A+)	4,4 (A+)	4,3 (A+)
	уровень звукового давления ВБ	дБ(А) 19-25-30-35-41	дБ(А) 19-25-30-35-41	дБ(А) 29-35-40-45-50
Максимальный рабочий ток	уровень звукового давления НБ	дБ(А) 51	дБ(А) 51	дБ(А) 51
	расход воздуха ВБ	м³/ч 234-582	м³/ч 234-582	м³/ч 360-840
Фреоновый провод между блоками	длина	м 20	м 20	м 30
	перепад высот	м 12	м 12	м 15
Гарантированный диапазон наружных температур	охлаждение	°C $-10 \sim +46^{\circ}\text{C}$ по сухому термометру		
	нагрев	°C $-25 \sim +24^{\circ}\text{C}$ по влажному термометру		
Внутренний блок	потребляемая мощность	Вт 16	Вт 16	Вт 38
	габариты: ШxГxВ	мм 750x215x600		
	вес	кг 15	кг 15	кг 15
	Завод (страна)	MITSUBISHI ELECTRIC CORPORATION SHIZUOKA WORKS (Япония)		
Наружный блок	габариты: ШxГxВ	мм 800x285x550		мм 840x330x860
	вес	кг 37	кг 37	кг 55
	Завод (страна)	MITSUBISHI ELECTRIC CONSUMER PRODUCTS (THAILAND) CO., LTD (Таиланд)		

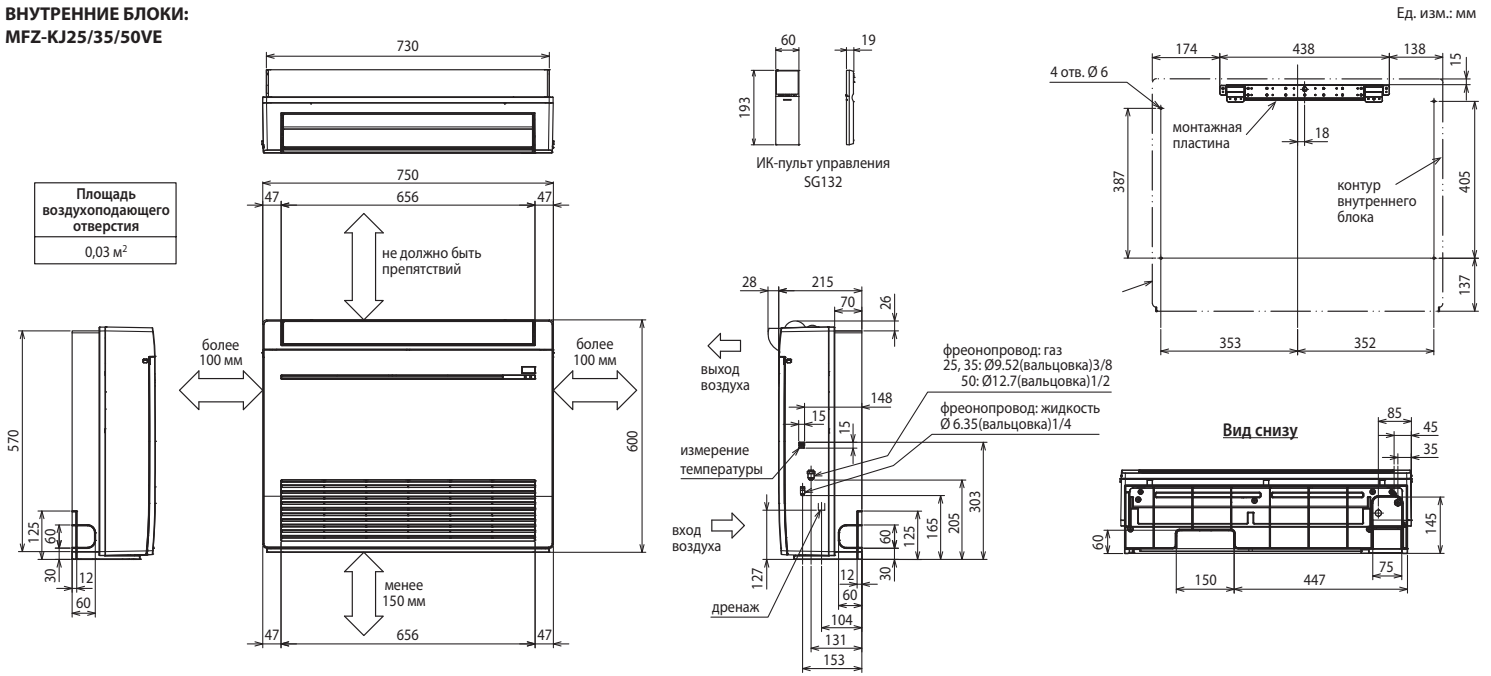
Опции (аксессуары)

	Наименование	Описание
1	MAC-408FT-E	Антиаллергенная фильтрующая вставка (замена 1 раз в год)
2	PAR-31MAA	Полнофункциональный проводной пульт управления (для подключения необходим интерфейс MAC-333IF-E)
3	PAC-YT52CRA	Упрощенный проводной пульт управления (для подключения необходим интерфейс MAC-333IF-E)
4	MAC-889SG	Решетка наружного блока для изменения направления выброса воздуха (MUFZ-KJ25/35)
5	MAC-886SG-E	Решетка наружного блока для изменения направления выброса воздуха (MUFZ-KJ50)
6	MAC-093SS-E	Насадка для пылесоса для чистки теплообменников
7	MAC-1702RA-E MAC-1710RA-E	Кабель с разъемом для подключения к плате внутреннего блока внешнего сухого контакта (вкл/выкл). Длина кабеля 2 м — MAC-1702RA-E и 10 м — MAC-1710RA-E.
8	MAC-333IF-E	Комбинированный интерфейс для подключения к сигнальной линии M-NET VRF-систем City Multi, а также для подключения проводного пульта и внешних цепей управления и контроля.
9	MAC-557IF-E	Конвертер для управления через Интернет
10	ME-AC-KNX-1-V2	Конвертер для подключения в сеть KNX TP-1 (EIB)
11	ME-AC-MBS-1	Конвертер для подключения в сеть RS485/Modbus RTU
12	ME-AC-LON-1	Конвертер для подключения в сеть LonWorks
13	ME-AC-ENO-1	Конвертер для подключения в беспроводную сеть EnOcean

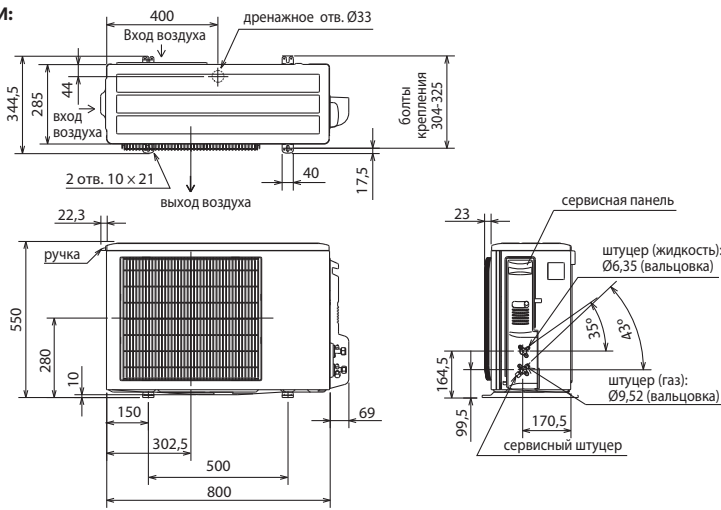
хладагент R410A



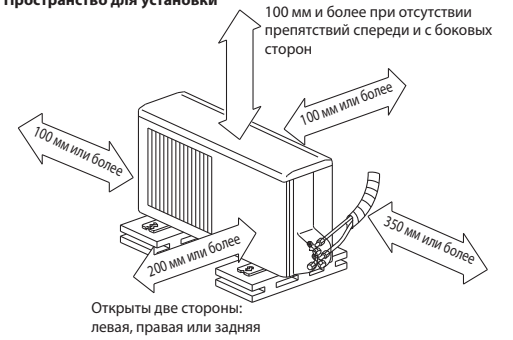
**ВНУТРЕННИЕ БЛОКИ:
MFZ-KJ25/35/50VE**



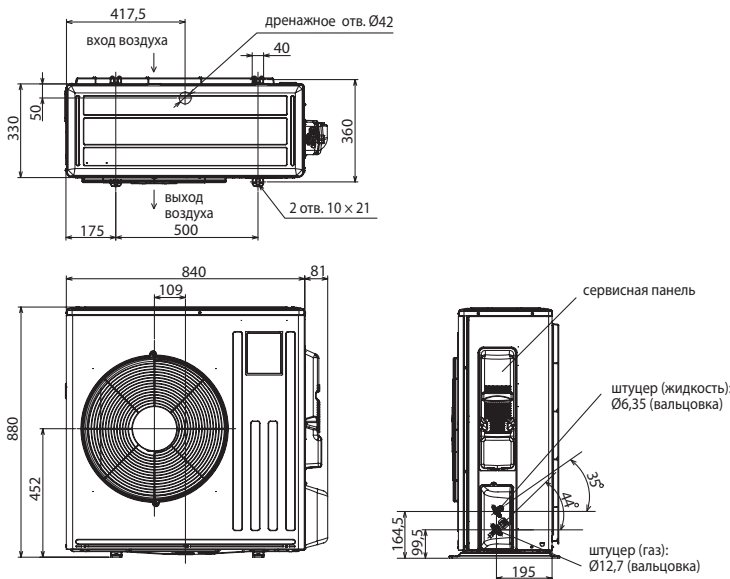
**НАРУЖНЫЕ БЛОКИ:
MUFZ-KJ25VEHZ
MUFZ-KJ35VEHZ**



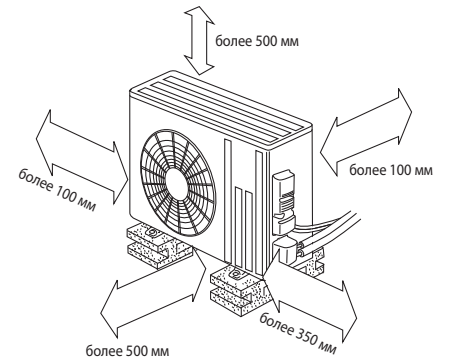
Пространство для установки



**НАРУЖНЫЕ БЛОКИ:
MUFZ-KJ50VEHZ**



Пространство для установки



Регулирование количества хладагента (R410A)

Наружный прибор заправлен достаточным количеством хладагента на длину фреонпровода до 7 м. Если длина трубы превышает 7 м, то необходима дополнительная заправка хладагента (R410A).

MUFZ-KJ25/35VEHZ	30 г/м × (длина трубы хладагента (м) - 7)
MUFZ-KJ50VEHZ	20 г/м × (длина трубы хладагента (м) - 7)

Схема соединений внутреннего и наружного блоков

Схема соединений внутренних блоков MFZ-KJ25/35/20VE и наружных блоков MUFZ-KJ25/35/50VEHZ аналогична приведенной ранее для систем MSZ-FH25/35/20VE с наружными блоками MUZ-FH25/35/50VEHZ.