

# Тепловой насос с инвертором MUZ-FH VEHZ

настенный внутренний блок (серия Делюкс)

нагрев (охлаждение): 3,2–6,0 кВт

## Описание прибора

- Работа в режиме нагрева до  $-25^{\circ}\text{C}$ . Стабильная теплопроизводительность при низкой наружной температуре. Установлен электронагреватель поддона наружного блока.
- Система очистки воздуха Plasma Quad позволяет быстро избавиться от бактерий, вирусов, аллергенов и пыли. Встроенный дезодорирующий фильтр эффективно удаляет неприятные запахи.
- Сканирование температуры помещения с помощью датчика 3D I-SEE для равномерного поддержания комфортной температуры, например, у поверхности пола в детской комнате.
- Значительные возможности по длине магистрали хладагента и перепаду высот.

## Внутренний блок



Внутренний блок (ВБ)		MSZ-FH25VE	MSZ-FH35VE	MSZ-FH50VE	
Наружный блок (НБ)		MUZ-FH25VEHZ	MUZ-FH35VEHZ	MUZ-FH50VEHZ	
Напряжение электропитания (В, ф, Гц)		220–240 В, 1 фаза, 50 Гц			
Охлаждение	производительность	кВт	2,5 (1,4 - 3,5)	3,5 (0,8 - 4,0)	5,0 (1,9 - 6,0)
	потребляемая мощность	кВт	0,485	0,82	1,38
	сезонная энергоэффективность SEER		9,1 (A+++)	8,9 (A+++)	7,2 (A++)
	уровень звукового давления ВБ	дБ(А)	20-23-29-36-42	21-24-29-36-42	27-31-35-39-44
	уровень звуковой мощности ВБ	дБ(А)	58	58	60
	уровень звукового давления НБ	дБ(А)	46	49	51
	уровень звуковой мощности НБ	дБ(А)	60	61	64
Обогрев	производительность	кВт	3,2 (1,0 - 6,3)	4,0 (1,0 - 6,6)	6,0 (1,7 - 8,7)
	потребляемая мощность	кВт	0,58	0,80	1,55
	сезонная энергоэффективность SCOP		4,9 (A++)	4,8 (A++)	4,2 (A++)
	уровень звукового давления ВБ	дБ(А)	20-24-29-36-44	21-24-29-36-44	25-29-34-39-46
уровень звукового давления НБ	дБ(А)	49	50	54	
расход воздуха ВБ	м <sup>3</sup> /ч	240 - 792	240 - 792	342 - 876	
Максимальный рабочий ток	А	9,6	10,5	14,0	
Диаметр труб	жидкость	мм (дюйм)	6,35 (1/4)		6,35 (1/4)
	газ	мм (дюйм)	9,52 (3/8)		12,7 (1/2)
Фреоновод между блоками	длина	м	20	20	30
	перепад высот	м	12	12	15
Гарантированный диапазон наружных температур	охлаждение		-10 ~ +46°C по сухому термометру		
	обогрев		-25 ~ +24°C по влажному термометру <sup>1</sup>		
Завод (страна) MITSUBISHI ELECTRIC CONSUMER PRODUCTS (THAILAND) CO., LTD (Таиланд)					
Внутренний блок	потребляемая мощность	Вт	29	29	31
	габариты: ШхГхВ	мм	925×234×305(+17)		
	диаметр дренажа	мм	16	16	16
	вес	кг	13,5	13,5	13,5
Наружный блок	габариты: ШхГхВ	мм	800×285×550	800×285×550	840×330×880
	вес	кг	37,0	37,0	55,0

MSZ-FH25/35/50VE



настенный внутренний блок (класс Делюкс)



## Наружные блоки

MUZ-FH25VEHZ  
MUZ-FH35VEHZ  
Габариты (ШхГхВ)  
800×285×550 мм

MUZ-FH50VEHZ  
Габариты (ШхГхВ)  
840×330×880 мм



## Опции (аксессуары)

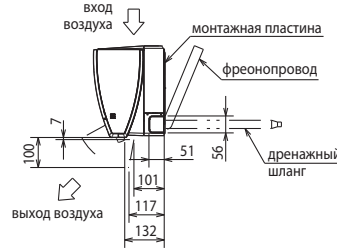
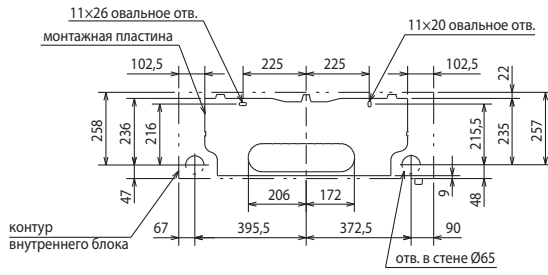
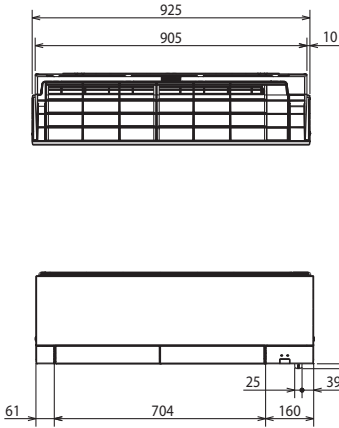
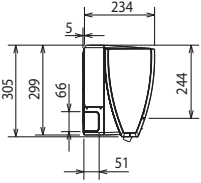
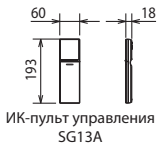
	Наименование	Описание
1	<b>MAC-3000FT-E</b>	Сменный элемент дезодорирующего фильтра (рекомендуется замена при ухудшении эффективности дезодорирования)
2	<b>MAC-2330FT-E</b>	Сменный элемент плазменного антиаллергенного энзимного фильтра (рекомендуется замена 1 раз в год)
3	<b>MAC-093SS-E</b>	Насадка для пылесоса для чистки теплообменников
4	<b>PAR-31MAA</b>	Полнофункциональный проводной пульт управления (для подключения необходим интерфейс MAC-333IF-E)
5	<b>PAC-YT52CRA</b>	Упрощенный проводной пульт управления (для подключения необходим интерфейс MAC-333IF-E)
6	<b>MAC-889SG</b>	Решетка наружного блока для изменения направления выброса воздуха (MUZ-FH25/35)
7	<b>MAC-886SG-E</b>	Решетка наружного блока для изменения направления выброса воздуха (MUZ-FH50)
8	<b>MAC-1702RA-E</b> <b>MAC-1710RA-E</b>	Кабель с разъемом для подключения к плате внутреннего блока внешнего сухого контакта (вкл/выкл). Длина кабеля 2 м — MAC-1702RA-E и 10 м — MAC-1710RA-E.
9	<b>MAC-333IF-E</b>	Комбинированный интерфейс для подключения к сигнальной линии M-NET VRF-систем City Multi, а также для подключения проводного пульта и внешних цепей управления и контроля.
10	<b>MAC-557IF-E</b>	Конвертер для управления через Интернет
11	<b>ME-AC-KNX-1-V2</b>	Конвертер для подключения в сеть KNX TP-1 (EIB)
12	<b>ME-AC-MBS-1</b>	Конвертер для подключения в сеть RS485/Modbus RTU
13	<b>ME-AC-LON-1</b>	Конвертер для подключения в сеть LonWorks
14	<b>ME-AC-ENO-1</b>	Конвертер для подключения в беспроводную сеть EnOcean

хладагент R410A

**Deluxe**  
inverter

## ВНУТРЕННИЕ БЛОКИ:

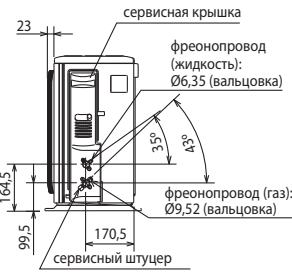
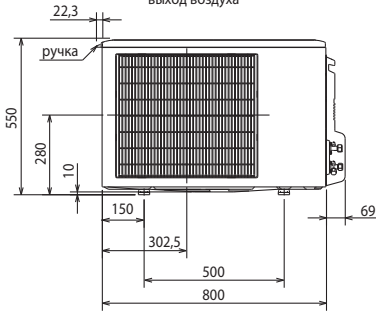
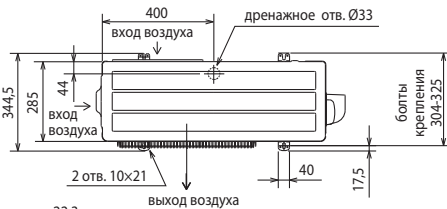
MSZ-FH25VE  
MSZ-FH35VE  
MSZ-FH50VE



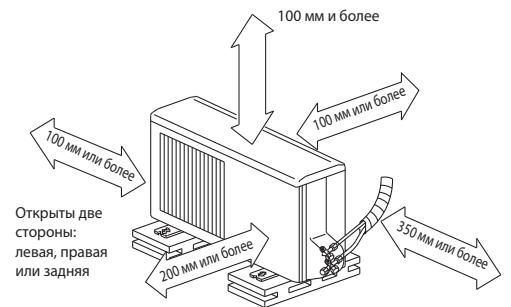
Фреон-провод	Изоляция	Ø37 (наружный диаметр)
	Жидкость	Ø6,35 - 0,39 м (вальцовка Ø6,35)
	Газ	MSZ-FH25/35VE: Ø9,52 - 0,34 м (вальцовка Ø9,52) MSZ-FH50VE: Ø9,52 - 0,43 м (вальцовка Ø12,7)
Дренажный шланг	Наружный диаметр изоляции Ø28, наружный диаметр штуцера Ø16	

## НАРУЖНЫЕ БЛОКИ:

MUZ-FH25VEHZ  
MUZ-FH35VEHZ



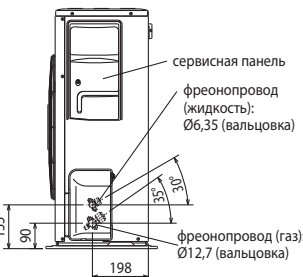
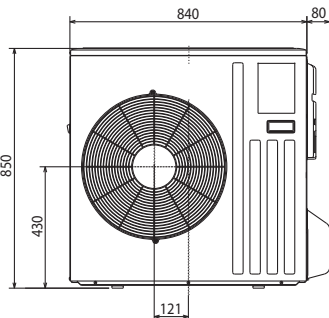
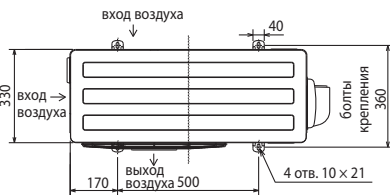
### Пространство для установки



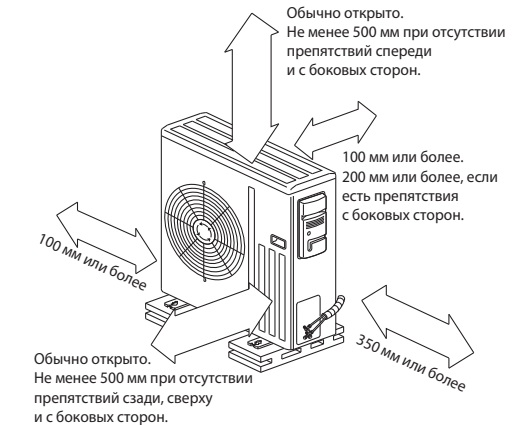
Если блок устанавливается на раме, то ее высота должна в 2 раза превышать максимальную высоту снежного покрова.

Дозаправка хладагента (R410A)	
MUZ-FH25/35VEHZ	30 г/м × (длина трубы хладагента (м) - 7)

## НАРУЖНЫЙ БЛОК MUZ-FH50VEHZ



### Пространство для установки



Дозаправка хладагента (R410A)	
MUZ-FH50VEHZ	20 г/м × (длина трубы хладагента (м) - 7)

## Схема соединений внутреннего и наружного блоков

кабель электропитания (автоматический выключатель):  
MUZ-FH25VEHZ: 3x1,5 мм<sup>2</sup> (10 A)  
MUZ-FH35VEHZ: 3x1,5 мм<sup>2</sup> (12 A)  
MUZ-FH50VEHZ: 3x2,5 мм<sup>2</sup> (16 A)

