

# Тепловой насос с инвертором MUZ-FH VEHZ

настенный внутренний блок (серия Делюкс)

нагрев (охлаждение): 3,2–6,0 кВт

## Описание прибора

- Работа в режиме нагрева до  $-25^{\circ}\text{C}$ . Стабильная теплопроизводительность при низкой наружной температуре. Установлен электронагреватель поддона наружного блока.
- Система очистки воздуха Plasma Quad позволяет быстро избавиться от бактерий, вирусов, аллергенов и пыли. Встроенный дезодорирующий фильтр эффективно удаляет неприятные запахи.
- Сканирование температуры помещения с помощью датчика 3D I-SEE для равномерного поддержания комфортной температуры, например, у поверхности пола в детской комнате.
- Значительные возможности по длине магистрали хладагента и перепаду высот.

## Внутренний блок



| Внутренний блок (ВБ)  |                                   |           | MSZ-FH25VE                                      | MSZ-FH35VE      | MSZ-FH50VE      |
|---|-----------------------------------|-----------|---|-----------------|-----------------|
| Наружный блок (НБ)  |                                   |           | MUZ-FH25VEHZ                                    | MUZ-FH35VEHZ    | MUZ-FH50VEHZ    |
| Напряжение электропитания (В, ф, Гц)  |                                   |           | 220–240 В, 1 фаза, 50 Гц                        |                 |                 |
| Охлаждение  | производительность                | кВт       | 2,5 (1,4 - 3,5)                                 | 3,5 (0,8 - 4,0) | 5,0 (1,9 - 6,0) |
|   | потребляемая мощность             | кВт       | 0,485   | 0,82            | 1,38            |
|   | сезонная энергоэффективность SEER |           | 9,1 (A+++)                                      | 8,9 (A+++)      | 7,2 (A++)       |
|   | уровень звукового давления ВБ     | дБ(А)     | 20-23-29-36-42                                  | 21-24-29-36-42  | 27-31-35-39-44  |
|   | уровень звуковой мощности ВБ      | дБ(А)     | 58  | 58              | 60              |
|   | уровень звукового давления НБ     | дБ(А)     | 46  | 49              | 51              |
|   | уровень звуковой мощности НБ      | дБ(А)     | 60  | 61              | 64              |
| Обогрев   | производительность                | кВт       | 3,2 (1,0 - 6,3)                                 | 4,0 (1,0 - 6,6) | 6,0 (1,7 - 8,7) |
|   | потребляемая мощность             | кВт       | 0,58  | 0,80            | 1,55            |
|   | сезонная энергоэффективность SCOP |           | 4,9 (A++)                                       | 4,8 (A++)       | 4,2 (A++)       |
|   | уровень звукового давления ВБ     | дБ(А)     | 20-24-29-36-44                                  | 21-24-29-36-44  | 25-29-34-39-46  |
|   | уровень звукового давления НБ     | дБ(А)     | 49  | 50              | 54              |
| расход воздуха ВБ   | м <sup>3</sup> /ч                 | 240 - 792 | 240 - 792                                       | 342 - 876       |                 |
| Максимальный рабочий ток  | А                                 | 9,6       | 10,5  | 14,0            |                 |
| Диаметр труб  | жидкость                          | мм (дюйм) | 6,35 (1/4)                                      |                 | 6,35 (1/4)      |
|   | газ                               | мм (дюйм) | 9,52 (3/8)                                      |                 | 12,7 (1/2)      |
| Фреоновод между блоками   | длина                             | м         | 20  | 20              | 30              |
|   | перепад высот                     | м         | 12  | 12              | 15              |
| Гарантированный диапазон наружных температур  | охлаждение                        |           | -10 ~ +46°C по сухому термометру                |                 |                 |
|   | обогрев                           |           | -25 ~ +24°C по влажному термометру <sup>1</sup> |                 |                 |
| Завод (страна)<br>MITSUBISHI ELECTRIC CONSUMER PRODUCTS (THAILAND) CO., LTD (Таиланд) |                                   |           |   |                 |                 |
| Внутренний блок   | потребляемая мощность             | Вт        | 29  | 29              | 31              |
|   | габариты: ШxГxВ                   | мм        | 925x234x305(+17)                                |                 |                 |
|   | диаметр дренажа                   | мм        | 16  | 16              | 16              |
|   | вес                               | кг        | 13,5  | 13,5            | 13,5            |
| Наружный блок   | габариты: ШxГxВ                   | мм        | 800x285x550                                     | 800x285x550     | 840x330x880     |
|   | вес                               | кг        | 37,0  | 37,0            | 55,0            |

MSZ-FH25/35/50VE



настенный внутренний блок (класс Делюкс)



## Наружные блоки

MUZ-FH25VEHZ  
MUZ-FH35VEHZ  
Габариты (ШxГxВ)  
800x285x550 мм

MUZ-FH50VEHZ  
Габариты (ШxГxВ)  
840x330x880 мм



## Опции (аксессуары)

|    | Наименование                               | Описание   |
|----|--|--|
| 1  | <b>MAC-3000FT-E</b>                        | Сменный элемент дезодорирующего фильтра (рекомендуется замена при ухудшении эффективности дезодорирования)   |
| 2  | <b>MAC-2330FT-E</b>                        | Сменный элемент плазменного антиаллергенного энзимного фильтра (рекомендуется замена 1 раз в год)  |
| 3  | <b>MAC-093SS-E</b>                         | Насадка для пылесоса для чистки теплообменников  |
| 4  | <b>PAR-31MAA</b>                           | Полнофункциональный проводной пульт управления (для подключения необходим интерфейс MAC-333IF-E)   |
| 5  | <b>PAC-YT52CRA</b>                         | Упрощенный проводной пульт управления (для подключения необходим интерфейс MAC-333IF-E)  |
| 6  | <b>MAC-889SG</b>                           | Решетка наружного блока для изменения направления выброса воздуха (MUZ-FH25/35)  |
| 7  | <b>MAC-886SG-E</b>                         | Решетка наружного блока для изменения направления выброса воздуха (MUZ-FH50)   |
| 8  | <b>MAC-1702RA-E</b><br><b>MAC-1710RA-E</b> | Кабель с разъемом для подключения к плате внутреннего блока внешнего сухого контакта (вкл/выкл). Длина кабеля 2 м — MAC-1702RA-E и 10 м — MAC-1710RA-E.                    |
| 9  | <b>MAC-333IF-E</b>                         | Комбинированный интерфейс для подключения к сигнальной линии M-NET VRF-систем City Multi, а также для подключения проводного пульта и внешних цепей управления и контроля. |
| 10 | <b>MAC-557IF-E</b>                         | Конвертер для управления через Интернет  |
| 11 | <b>ME-AC-KNX-1-V2</b>                      | Конвертер для подключения в сеть KNX TP-1 (EIB)  |
| 12 | <b>ME-AC-MBS-1</b>                         | Конвертер для подключения в сеть RS485/Modbus RTU  |
| 13 | <b>ME-AC-LON-1</b>                         | Конвертер для подключения в сеть LonWorks  |
| 14 | <b>ME-AC-ENO-1</b>                         | Конвертер для подключения в беспроводную сеть EnOcean  |

хладагент R410A

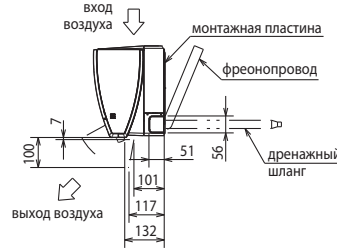
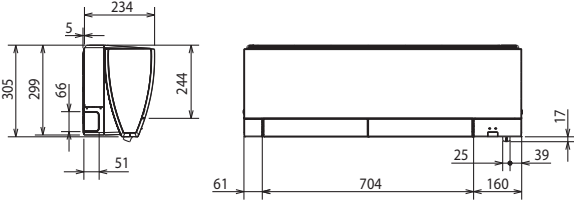
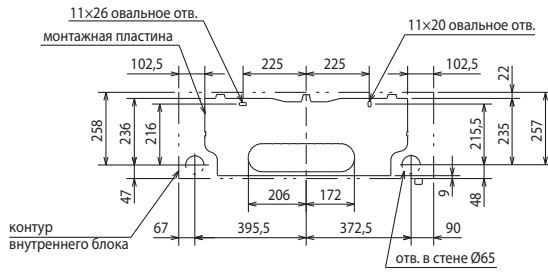
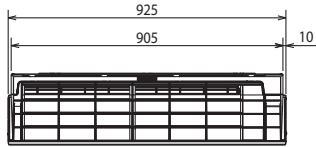
**Deluxe**  
inverter

# Размеры

Ед. изм.: мм

## ВНУТРЕННИЕ БЛОКИ:

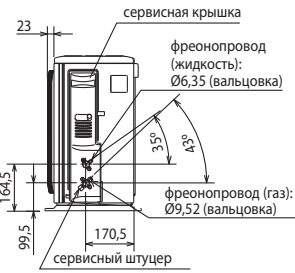
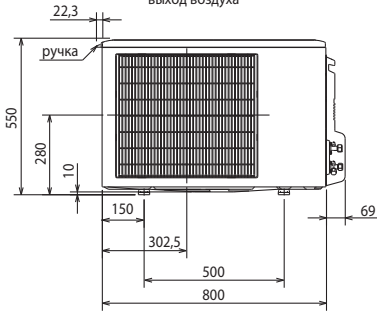
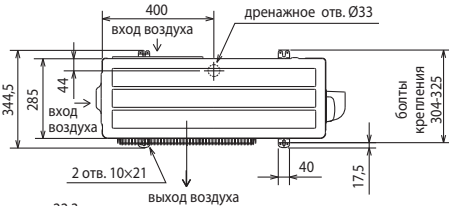
MSZ-FH25VE  
MSZ-FH35VE  
MSZ-FH50VE



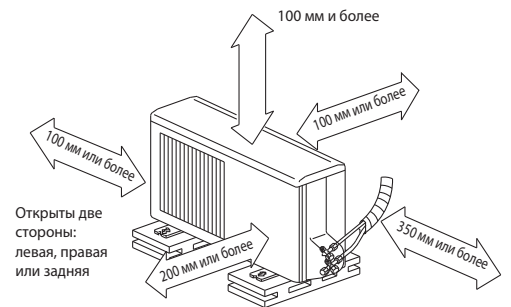
|                 |   |   |
|-----------------|---|---|
| Фреон-провод    | Изоляция  | Ø37 (наружный диаметр)  |
|                 | Жидкость  | Ø6,35 - 0,39 м (вальцовка Ø6,35)  |
|                 | Газ   | MSZ-FH25/35VE: Ø9,52 - 0,34 м (вальцовка Ø9,52)<br>MSZ-FH50VE: Ø9,52 - 0,43 м (вальцовка Ø12,7) |
| Дренажный шланг | Наружный диаметр изоляции Ø28, наружный диаметр штуцера Ø16 |   |

## НАРУЖНЫЕ БЛОКИ:

MUZ-FH25VEHZ  
MUZ-FH35VEHZ



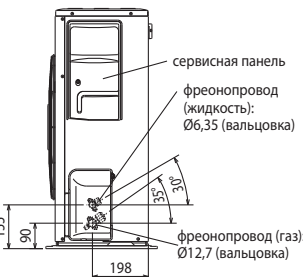
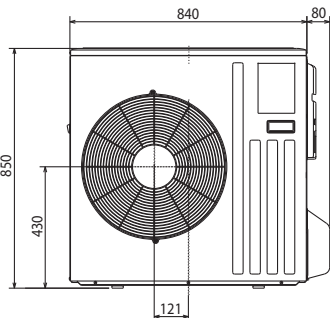
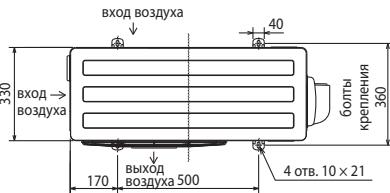
### Пространство для установки



Если блок устанавливается на раме, то ее высота должна в 2 раза превышать максимальную высоту снежного покрова.

|                               |   |
|-------------------------------|---|
| Дозаправка хладагента (R410A) |   |
| MUZ-FH25/35VEHZ               | 30 г/м × (длина трубы хладагента (м) - 7) |

## НАРУЖНЫЙ БЛОК MUZ-FH50VEHZ



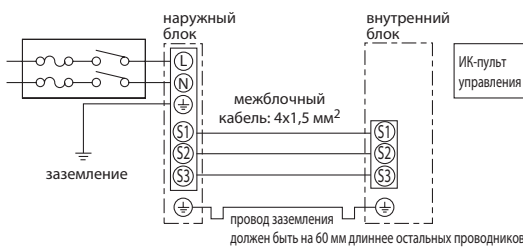
### Пространство для установки



|                               |   |
|-------------------------------|---|
| Дозаправка хладагента (R410A) |   |
| MUZ-FH50VEHZ                  | 20 г/м × (длина трубы хладагента (м) - 7) |

## Схема соединений внутреннего и наружного блоков

кабель электропитания (автоматический выключатель):  
MUZ-FH25VEHZ: 3x1,5 мм<sup>2</sup> (10 A)  
MUZ-FH35VEHZ: 3x1,5 мм<sup>2</sup> (12 A)  
MUZ-FH50VEHZ: 3x2,5 мм<sup>2</sup> (16 A)



должен быть на 60 мм длиннее остальных проводников